



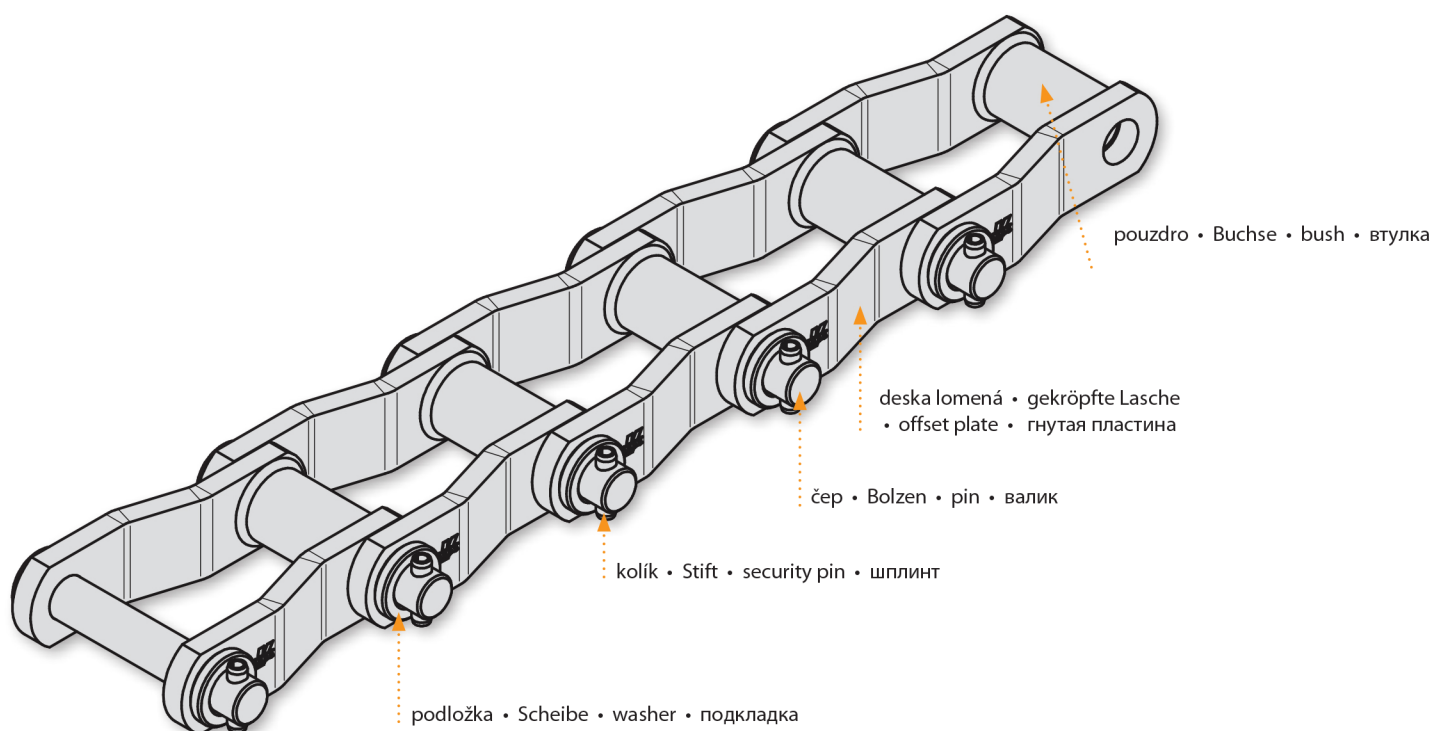
- Řetězy ROTARY, Pouzdrové dopravní řetězy
- Rotaryketten, Buchsenförderketten
- Rotary chains, Bush conveyor chains
- Цепи с гнутыми пластинами ROTARY, втулочные конвейерные цепи

Řetězy ROTARY, Pouzdrové dopravní řetězy

Rotaryketten, Buchsenförderketten

Rotary chains, Bush conveyor chains

Цепи с гнутыми пластинами ROTARY, втулочные конвейерные цепи



Válečkové řetězy s lomenými články - ROTARY

Vysoká odolnost proti dynamickému namáhání je významným faktorem při malých obvodových rychlostech a velkých přenášených výkonech. Použití: vrtné soupravy, zemní stroje, pásová vozidla apod.

Rollenketten mit gekröpften Gliedern (ROTARY-Ketten)

Sie haben eine große Widerstandsfähigkeit gegen Schwingungen bei kleiner Umfangsgeschwindigkeit und bei der Übertragung großer Kräfte. Anwendung: Erdbohranlagen, Erdmaschinen, Raupenfahrzeuge u.a.

Roller chains with cranked links - ROTARY

High resistance against dynamic stresses is a significant factor at low peripheral speeds and high transferred output. Application: drilling units, earth moving machines, track vehicles, and the like.

Роликовые цепи с гнутыми спецпластинами - ROTARY

Высокая устойчивость к динамической нагрузке является существенным фактором при небольших окружных скоростях и больших передаваемых мощностях. Использование: буровые установки, землеройные машины, гусеничные транспортные средства и т.п.

Rádi vyhovíme Vaším požadavkům na konstrukci, rozměry, materiály, mazání, tepelné a povrchové zpracování řetězů a řetězových kol.

Ihren Wünschen an Konstruktion, Dimensionen, Materialien, Wärmebehandlung oder Oberflächenbearbeitung der Ketten und Kettenräder werden wir gern entsprechen.

We shall gladly meet any customer requirements for design, dimensions, raw material, lubrication, heat and surface treatment of chains and sprockets.

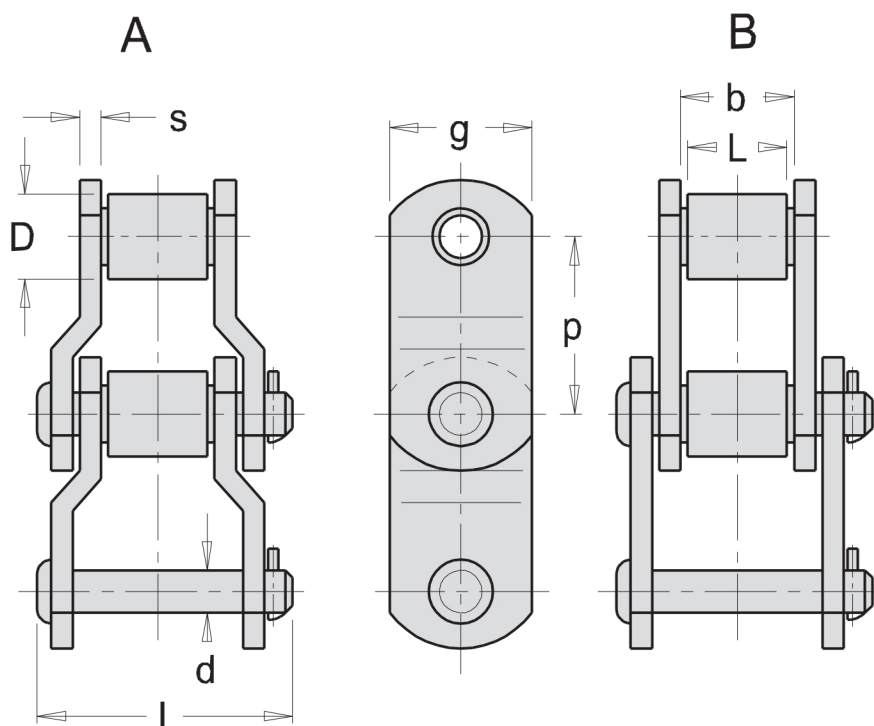
Рады удовлетворим Ваши требования относительно конструкции, размеров, материалов, смазки, термической отделки и отделки поверхности цепей и цепных колес.

Válečkové řetězy s lomenými články ROTARY - dle DIN 8182 / ANSI API

Rollenketten mit gekröpften Gliedern ROTARY-Ketten - nach DIN 8182 / ANSI API

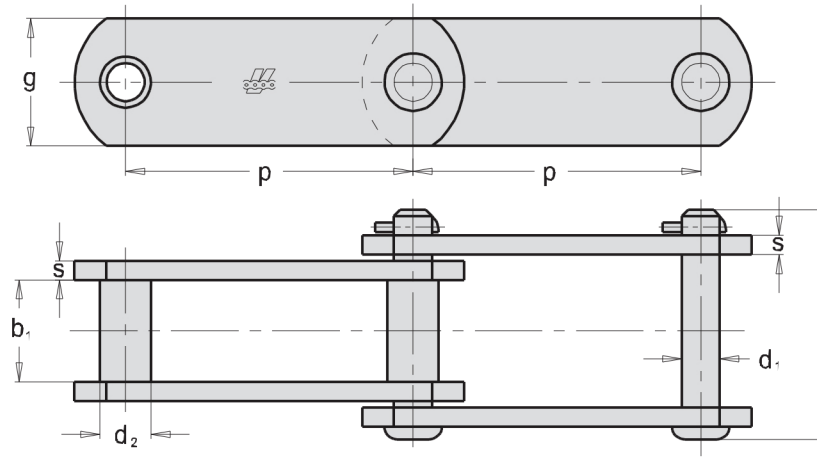
Roller chains with cranked links ROTARY - to DIN 8182 / ANSI API

Роликовые цепи с гнутыми спецпластинами ROTARY - согласно DIN 8182 / ANSI API

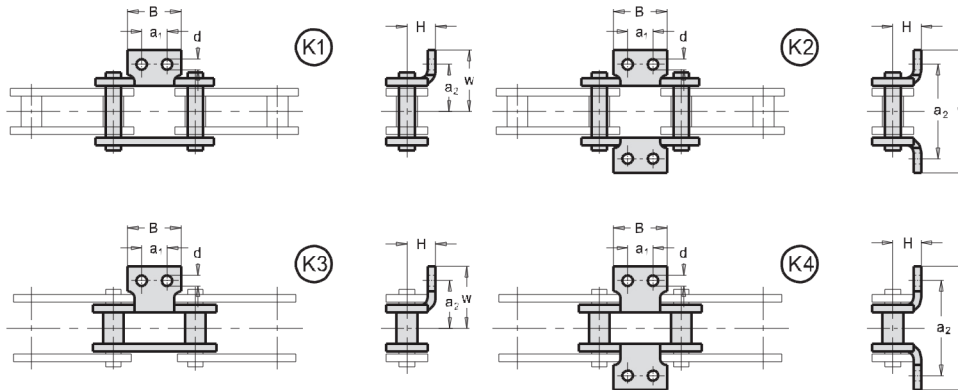


Tov. ozn. Betr. Nr. Firm no. Зав. обозн.	Typ Type Тип	p inch	p mm	b mm min.	d mm	D mm	l mm	g mm	s mm	F _B kN	F _A kN	Q kg/m
RV - TXS 882	A	2,610	66,3	27,5	11,10	22,20	68,0	29	6,3	127	12,7	5,57
RV - 603	A	3,000	76,2	38,0	14,00	-	86,5	40	8,0	240	24,0	9,80
RV - 3067X	A	3,067	77,9	40,0	19,00	41,30	98,7	50	10,0	500	50,0	19,10
RV - 3	A	3,075	78,1	38,1	17,92	31,75	93,0	45	8,0	340	34,0	12,30
RV - 3 PD	B	3,075	78,1	38,0	17,92	31,75	87,0	45	8,0	340	34,0	11,60
RV - 3366	A	3,366	85,5	40,0	19,00	39,50	101,0	50	10	340	34,0	16,57
RV - 3.5	A	3,500	88,9	38,1	23,90	44,45	118,0	60	14,0	680	68,0	27,40
RV - 1664 A	A	4,000	101,6	55,5	30,18	57,15	141,0	82	14,0	1135	113,5	41,40
RV - 4	A	4,063	103,2	49,2	23,92	44,45	129,0	60	14,0	680	68,0	26,40
RV - 4 UP	A	4,063	103,2	49,2	23,92	60,00	129,0	60	14,0	680	68,0	31,00
RV - E 4073	A	4,073	103,4	49,5	25,40	45,20	131,0	60	14,0	771	77,1	27,20
RV - 795	A	4,090	103,89	49,2	25,40	50,80	135,0	70	15,0	900	90,0	31,80
RV - 4.5	A	4,500	114,3	49,2	29,24	57,20	130,0	76	14,0	860	86,0	35,00
RV - 1605 AAA	A	5,000	127,0	64,5	34,90	63,50	168,5	90	19,0	1300	130,0	59,60
RV - 5	A	5,000	127,0	70,0	34,90	63,50	174,0	90	19,0	1300	130,0	60,60
RV - 6	A	6,000	152,4	75,0	38,10	76,20	182,0	100	19,0	1600	160,0	70,00

Поздвовэ допрэвнй řетэзы с унаšей
Buchsenförderketten mit Befestigungslaschen
Bush conveyor chains with attachments
Втулочные конвейерные цепи со специальными звеньями



Tov. ozn. Betr. Nr. Firm no. Зав. обозн.	p mm	b ₁ mm min.	d ₁ mm	d ₂ mm	l mm	g mm	s mm	F _B kN	F _A kN	Q kg/m
RV-SS 102 B	101,6	54	15,9	25,4	112,5	38	10	226	22,6	10,5



Typ Form Type Тип	d mm	B mm	H mm	a ₁ mm	a ₂ mm	w mm
K1	10	71	25,5	44,45	67,5	87
K2	10	71	25,5	44,45	135,0	174
K3	10	71	25,5	44,45	67,5	87
K4	10	71	25,5	44,45	135,0	174